

Anforderungen an das Mauerwerk

In der folgenden Tabelle sind die Mindestanforderungen an die umgebenden Wände nach DIN EN 1627 aufgeführt (DIN EN 1627:2011-09- Tabelle NA.2).

Je nach Mauerwerk ist ein geeignetes Befestigungssystem zu verwenden (Angaben der Dübel- und Schraubenhersteller beachten).

Wandaufbauten, die von den in der Tabelle enthaltenen Angaben abweichen, müssen gesondert betrachtet werden. Gegebenenfalls müssen gutachtliche Stellungnahmen in Auftrag gegeben werden. Hierzu ist im Vorfeld einer Auftragsabwicklung mit dem Lizenzgeber zu sprechen.

Tabelle NA.2

Zuordnung der Widerstandsklasse von einbruchhemmenden Bauteilen zu Massivwänden

Widerstands- klasse des Bau- teils nach DIN EN 1627	Umgebende Wände				
	aus Mauerwerk nach DIN 1053-1			aus Stahlbeton nach DIN 1045	
	Wanddicke (ohne Putz) mm	Druckfestig- keitsklasse der Steine (DFK)	Mörtelgruppe	Nenndicke mm min.	Festigkeitsklasse min.
RC 3	≥ 115	≥ 12	min. MG II / DM	≥ 120	B15

Tabelle NA.3

Zuordnung der Widerstandsklasse von einbruchhemmenden Bauteilen zu Porenbetonwänden

Widerstandsklasse	Nenndicke in mm	Druckfestigkeit der Steine	Ausführung
RC 3	≥ 240	≥ 4	verklebt

Die Anforderungen an Massivwände sind nachzuweisen. Die entsprechenden Werte sind vom Architekten, Bauleiter oder Auftraggeber zu erfragen und sollten schriftlich bestätigt werden.

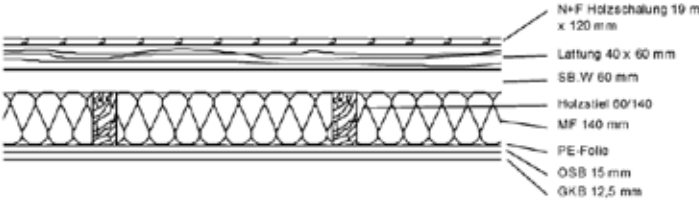
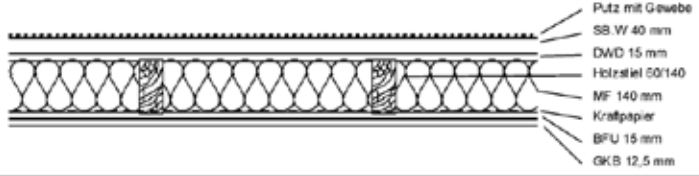
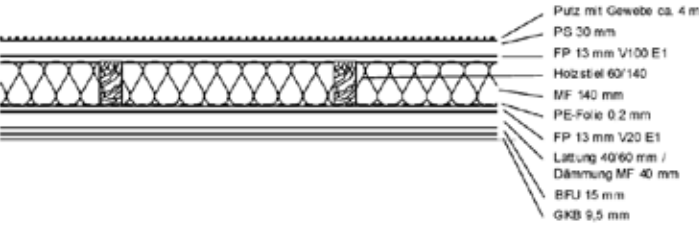
Für die Montage in Porenbetonwände müssen geeignete Befestigungsmittel gewählt werden. Hierzu ist der Lizenznehmer verpflichtet, mit dem Hersteller von Befestigungsmitteln Kontakt aufzunehmen und dem Lizenzgeber gültige Prüfberichte der Widerstandsklasse RC 3 vorzulegen.

Anforderung an Holzständerwerk

Eine Montage im Holzständerwerk ist möglich, wenn der Wandaufbau für die Widerstandsklasse RC 3 nach DIN EN 1627 Nationaler Anhang Tabelle NA.4 geeignet ist.

Tabelle NA.4

Zuordnung der Widerstandsklasse von einbruchhemmenden Bauteilen zu Massivwänden

Geeigneter Wandaufbau	Widerstandsklasse des einbruchhemmenden Bauteils
	RC 3
	RC 3
	RC 3

Allgemein

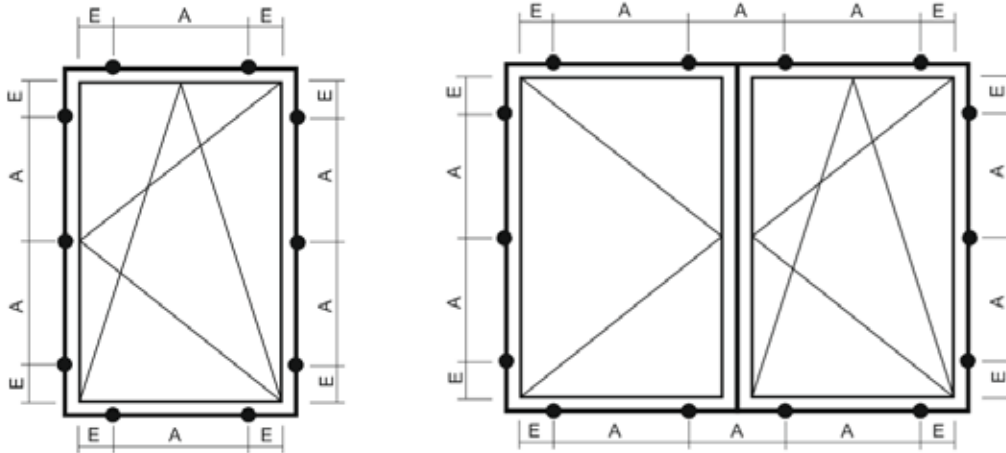
Die Fenster müssen lot- und fluchtgerecht eingebaut werden. Die Befestigung muss mechanisch erfolgen. Der „Leitfaden zur Montage“ der RAL-Gütegemeinschaften Fenster und Haustüren muss beachtet werden.

Je nach Mauerwerk ist ein geeignetes Befestigungssystem zu verwenden. Hierzu sind die technischen Unterlagen der Hersteller von Schrauben und Dübel zu beachten. Zulässige Befestigungsmittel sind im Folgenden aufgeführt. Die Vorgaben dieser Montageanleitung sind bei der Befestigung der geprüften Fensterelemente exakt einzuhalten.

Die Fensterelemente dürfen nur durch geschultes Personal montiert werden. Der Lizenznehmer ist verpflichtet, seine Mitarbeiter oder Monteure von Fremdfirmen im Sinne der Montageanleitung einzuweisen und einen Nachweis zu führen. Der Lizenzgeber übernimmt keine Haftung für nicht beachtete Montagedetails.

Abstandsmaße für die Befestigungspunkte (in der Laibung)

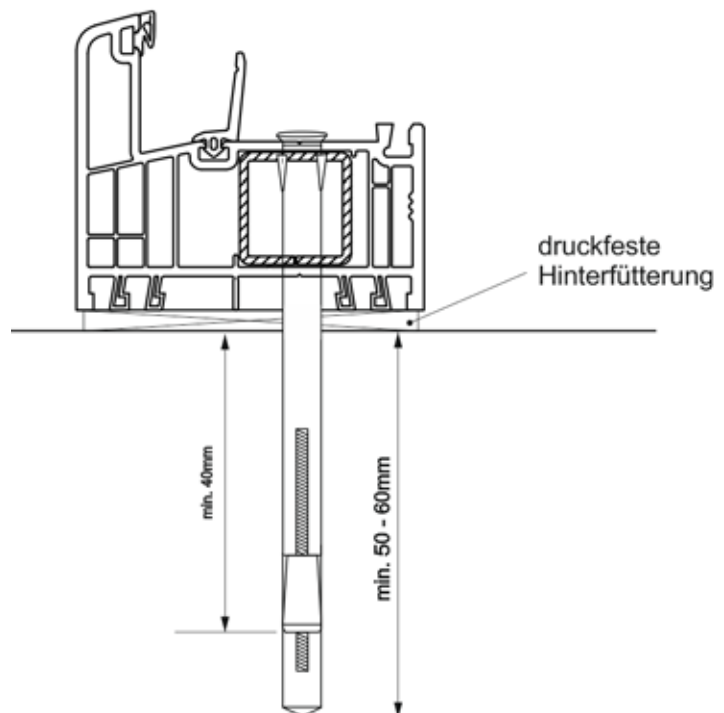
Die Befestigung muss mechanisch erfolgen. Der Abstand (A) der Befestigungspunkte am Mauerwerk darf max. 600 mm betragen, der Eckabstand (E) soll von der Innenecke 100 bis 150 mm sein. Bei kleineren Elementen müssen mindestens zwei Befestigungen pro Seite eingesetzt werden. Bei mehr als zwei Befestigungspunkten pro Seite sollen die Abstände der Befestigungen ca. 400 mm auseinanderliegen. Dies gilt sinngemäß auch für die Kombination mit festverglasten Anteilen und zweiflügeligen Elementen mit Pfosten.



Montage mit Metallhülsendübeln (Ø 10 mm):

Die Eindringtiefe der Dübel in den Baukörper muss ca. 50 - 60 mm betragen. Der Abstand der Befestigungsschrauben zur Mauerkante muss entsprechend der Angaben der Schraubenhersteller beachtet und eingehalten werden. Alle Befestigungspunkte müssen druckfest hinterfüllt werden.

Im Ecklagerbereich von Dreh- oder Drehkipplügel müssen die Gewichtslasten durch Tragklötze ins Mauerwerk abgetragen werden.



Montage mit selbstschneidenden Distanzschrauben

Die Montage kann mit selbstschneidenden Distanzschrauben erfolgen.

Die Einschraubtiefe in den Baukörper muss mindestens 50 – 60 mm betragen. Die Bemessung der erforderlichen Schraubenlänge und die Bestimmung des erforderlichen Bohrlochdurchmessers erfolgt entsprechend den Vorgaben des Schraubenherstellers. Der Abstand der Befestigungsschrauben zur Mauerkante muss mindestens 60 mm entsprechend den Angaben des Schraubenherstellers betragen und eingehalten werden.

Es können von der Firma SFS sowohl Flachkopfschrauben (Typ FB-FK-T30-7,5 x ...), als auch Zylinderkopfschrauben (Typ FB-ZK-T30-7,5 x ..) eingesetzt werden.

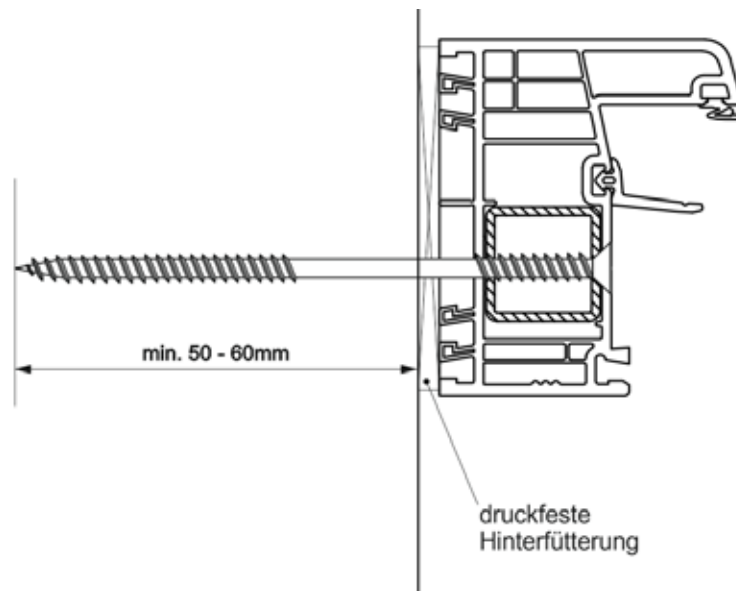
Alle Befestigungspunkte müssen druckfest hinterfütert werden.



Die einschlägigen Prüfberichte zu den Befestigungsmitteln der Fa. SFS intec sind zu beachten. Die Fugenbreiten zwischen Blendrahmen und Baukörper dürfen maximal 15 mm betragen. Die Montage darf nur in speziell definierten Massivwänden erfolgen. Abweichungen sind in der Montagebescheinigung zu dokumentieren und führen zum Verlust der geprüften, einbruchhemmenden Elementeigenschaften.

Alternativ kann die Betonschraube bautec K7 (7,5 x ...) der Firma BTI oder die Abstandsmontageschraube AMO III (7,5 x ...) der Firma Würth verwendet werden.

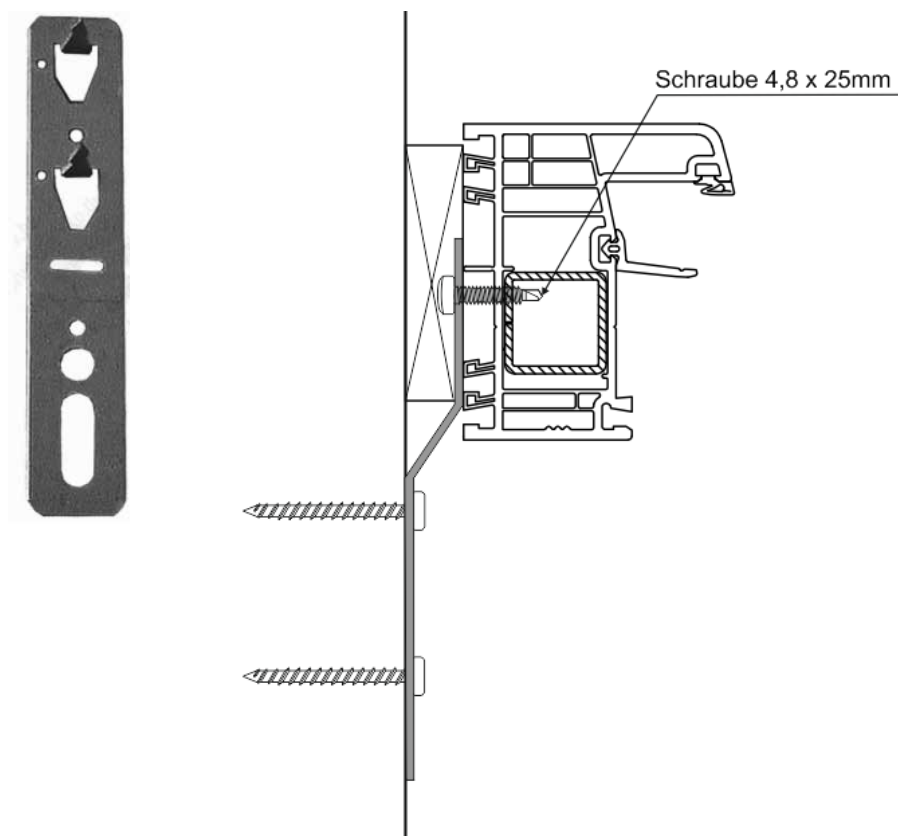
Im Ecklagerbereich von Dreh- oder Drehkipplügeln müssen die Gewichtslasten durch Tragklötze ins Mauerwerk abgetragen werden.



Montage mit Mauerankern (Krallen, Eindrehanker, Bandeisen):

Die Montage kann mit handelsüblichen Mauerankern (Materialstärke mindestens 2 mm) erfolgen. Im Bereich der Maueranker muss der Blendrahmen druckfest hinterfütert werden.

Die Kralle muss mit dem Blendrahmen durch eine Bohrschraube mit den Mindestabmessungen 4,8 x 25 mm in die Armierung verschraubt werden und dann mit dem anderen Ende in der Laibung verschraubt werden (z.B. mit AMO III oder Schrauben mit Nypondübeln). Auch hier gilt, dass die Vorgaben der Schraubenhersteller zu berücksichtigen sind. Der Lizenznehmer ist für die Abtragung der Gewichte und Lasten verantwortlich.



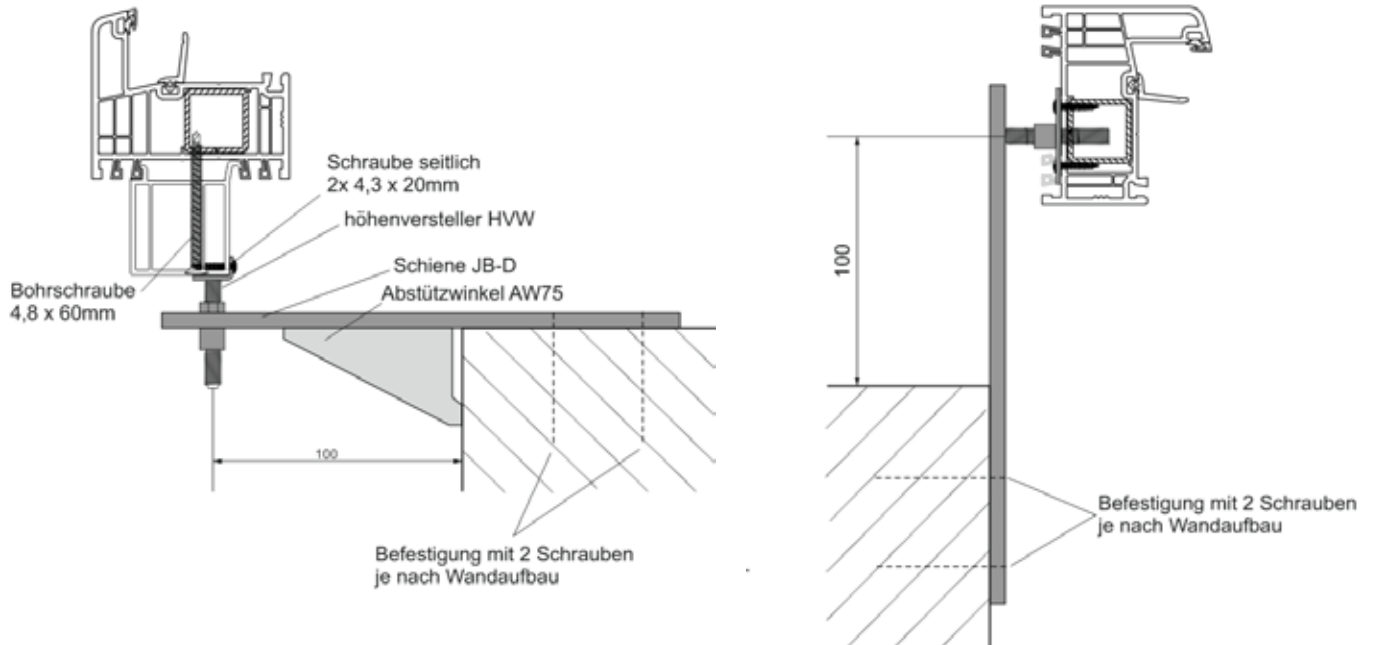
Eine druckfeste Hinterfüterung der Befestigungs- und der Verriegelungspunkte ist, sofern der Abstand von Befestigungs- und Verriegelungspunkt maximal 100 mm nicht übersteigt, nicht erforderlich. Ist der Abstand größer als 100 mm, muss im Bereich des Verriegelungspunktes zwischen Blendrahmen und Mauerwerk zusätzlich druckfest hinterfütert werden; zum Beispiel mit einem Klotz aus Hartkunststoff oder vergleichbarem.

Maueranschluss – Fugenausgestaltung

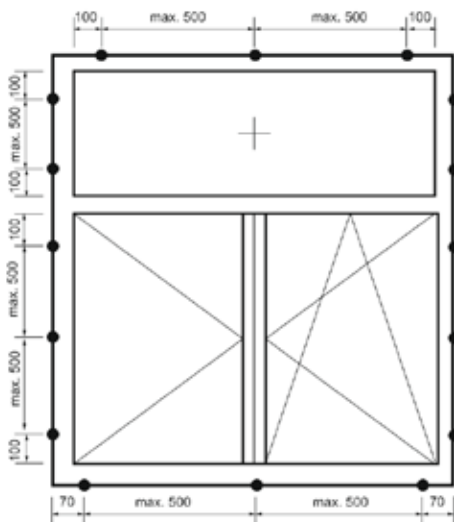
Grundsätzlich ist zu beachten, dass der erforderliche Randabstand für die einzelnen Befestigungsmittel eingehalten wird. Aus wärme- und schalltechnischer Sicht ist ein Ausfüllen der Anschlussfuge mit Mineral- oder Schalldämmwolle, Schaumstoffen oder Dichtungsbändern notwendig. Ein Füllen der Fugen mit Gips, Mörtel oder Putz ist nicht zulässig. Ferner sind Anschlüsse und Verbindungen mit bitumenhaltigen Materialien nicht zulässig. Generell gilt, dass die Vorgaben der Hersteller der zuvor genannten, zulässigen Materialien strikt eingehalten werden müssen. Dies gilt insbesondere auch bei der Verwendung von PUR-Schäumen. Diese Schäume müssen mit dem Rahmenmaterial und den verwendeten Dichtstoffen verträglich sein. Fugen aus PUR-Schäumen dürfen nicht als Sichtfugen verbleiben und müssen in jedem Fall eingeputzt oder verleistet werden. Es ist darauf zu achten, dass Verformungen des Rahmens durch Nachreaktionen des PUR-Schaumes vermieden werden.

Montage in wärmedämmten Wandkonstruktionen

Eine Montage der Fensterelemente in der Dämmebene ist mit dem System JB-D der Firma SFS möglich. Der Lizenznehmer ist verpflichtet, mit der Firma SFS intec GmbH die Montagedetails abzustimmen. (Telefonkontakt: +49 6171 70020). Der Lizenzgeber übernimmt keine Haftung. Die folgenden Bilder stellen die Montage prinzipiell dar.



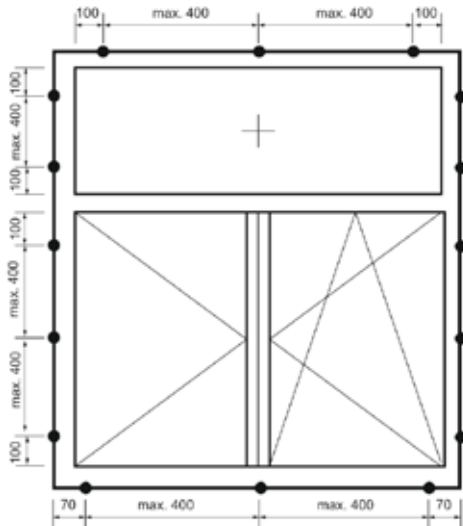
Anordnung der Konsolen



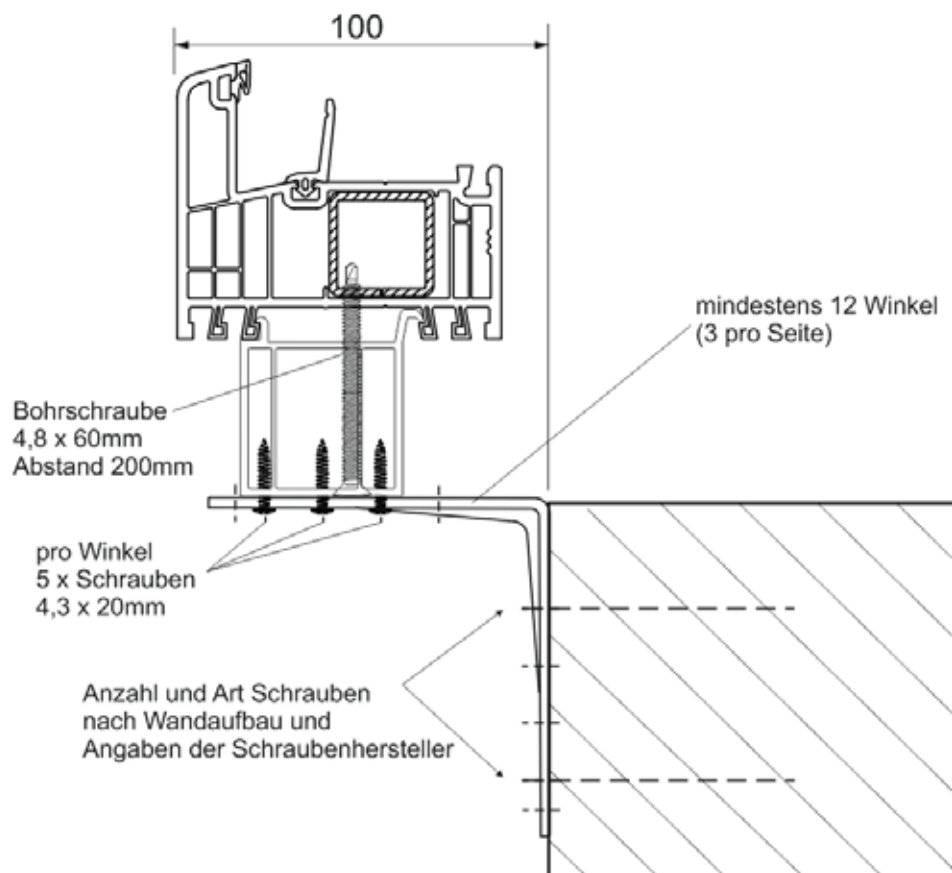
Alternative Montage mit Winkeln mit Sicke

Fensterelemente können auch mittels handelsüblichen Winkeln mit Sicke in der Dämmebene montiert werden. Für die erforderliche Auslegung der Winkel zur Lastabtragung übernimmt der Lizenznehmer die Verantwortung. Es müssen mindestens drei Winkel mit Sicke pro Seite (Abstand maximal 400 mm) montiert werden. Die Befestigung der Winkel an der Wandkonstruktion ist an das Wandmaterial mit dem Schrauben- und Dübelhersteller abzustimmen.

Anordnung der Winkel mit Sicke



Montage/Befestigung unten waagrecht



Montage/Befestigung seitlich und oben

